

Стальные панельные радиаторы **ROMMER**

ROMMER

КОНТРОЛИРУЕМОЕ
КАЧЕСТВО

Стальные панельные радиаторы ROMMER

Типы отопительных приборов

Стальные панельные радиаторы **ROMMER** производятся двух видов: с боковым универсальным подключением – СОМРАСТ (С), и нижним подключением – VENTIL (V).

Приборы представлены широким ассортиментом типов: гигиенические радиаторы – тип 10, 20, 30 (Hygiene), стандартное исполнение - тип 11, 21, 22, 33. Размерный ряд включает радиаторы высотой 200, 300, 400, 500, 600 мм, длиной от 40мм до 3000мм с шагом 100 мм.

Hygiene

Hygiene



Специальное исполнение (заказ)



ПРИСОЕДИНИТЕЛЬНЫЕ РАЗМЕРЫ	РАБОЧЕЕ ДАВЛЕНИЕ	ДАВЛЕНИЕ ИСПЫТАНИЙ	РАЗРУШАЮЩЕЕ ДАВЛЕНИЕ
Внутренняя резьба 1/2"	10 атм.	15 атм.	более 24 атм.



Стальные панельные радиаторы ROMMER

Производство приборов

Радиаторы ROMMER производятся на итальянском оборудовании LEAS, на 2-х современных автоматизированных линиях с полным циклом производства - от штамповки, до упаковки радиаторов. Процесс изготовления, обеспечивает высокую скорость производства и широкий ассортимент типоразмеров, высот и длин радиаторов без потери качества.



СДЕЛАНО
В РОССИИ



СООТВЕТСТВИЕ
ГОСТ31311 - 2005



ГАРАНТИЯ
10 ЛЕТ



ПРОДУКЦИЯ
ЗАСТРАХОВАНА В
КОМПАНИИ
ИНГОССТРАХ

ROMMER

КОНТРОЛИРУЕМОЕ
КАЧЕСТВО

Стальные панельные радиаторы ROMMER

Преимущества приборов

СООТВЕТСВИЕ ГОСТ

Толщина листа на производстве - **1.27 мм**
радиаторы производятся в соответствии с
ГОСТ 31311-2005

ЭПОКСИ-ПОЛИЭФИРНОЕ ПОКРЫТИЕ
ЗАЩИТА ОТ КОРРОЗИИ



МАКСИМАЛЬНОЕ РАБОЧЕЕ
ДАВЛЕНИЕ
10 ATM



МАКСИМАЛЬНАЯ ТЕМПЕРАТУРА
ТЕПЛОНОСИТЕЛЯ
120°C



УДОБНЫЙ
МОНТАЖ



ВЫСОКАЯ ТЕПЛООТДАЧА

Большая площадь излучения
тепла за счёт правильной
формы цельных конвекторов

ROMMER

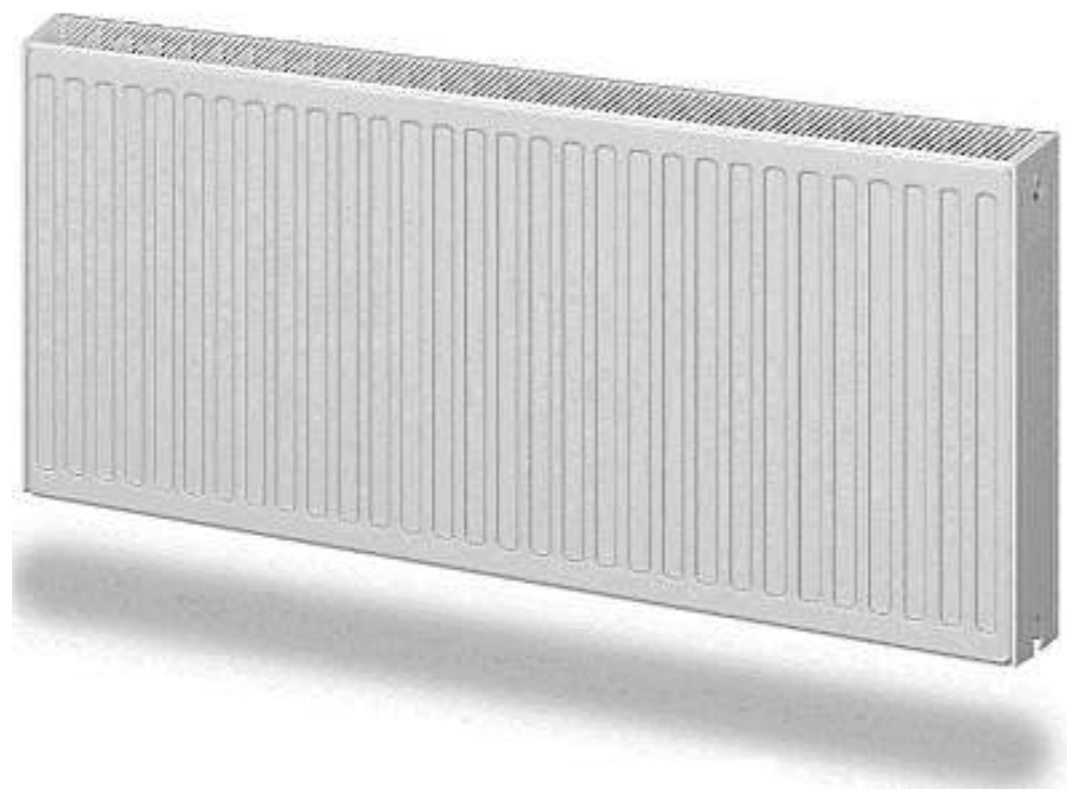
КОНТРОЛИРУЕМОЕ
КАЧЕСТВО

Стальные панельные радиаторы ROMMER

Варианты исполнения радиаторов

Радиаторы **ROMMER** выпускаются:

- с приваренными элементами креплений (монтажными пластинами)
- без приварных элементов креплений (под заказ) Только тип 21, 22, 33, без кронштейнов в комплекте



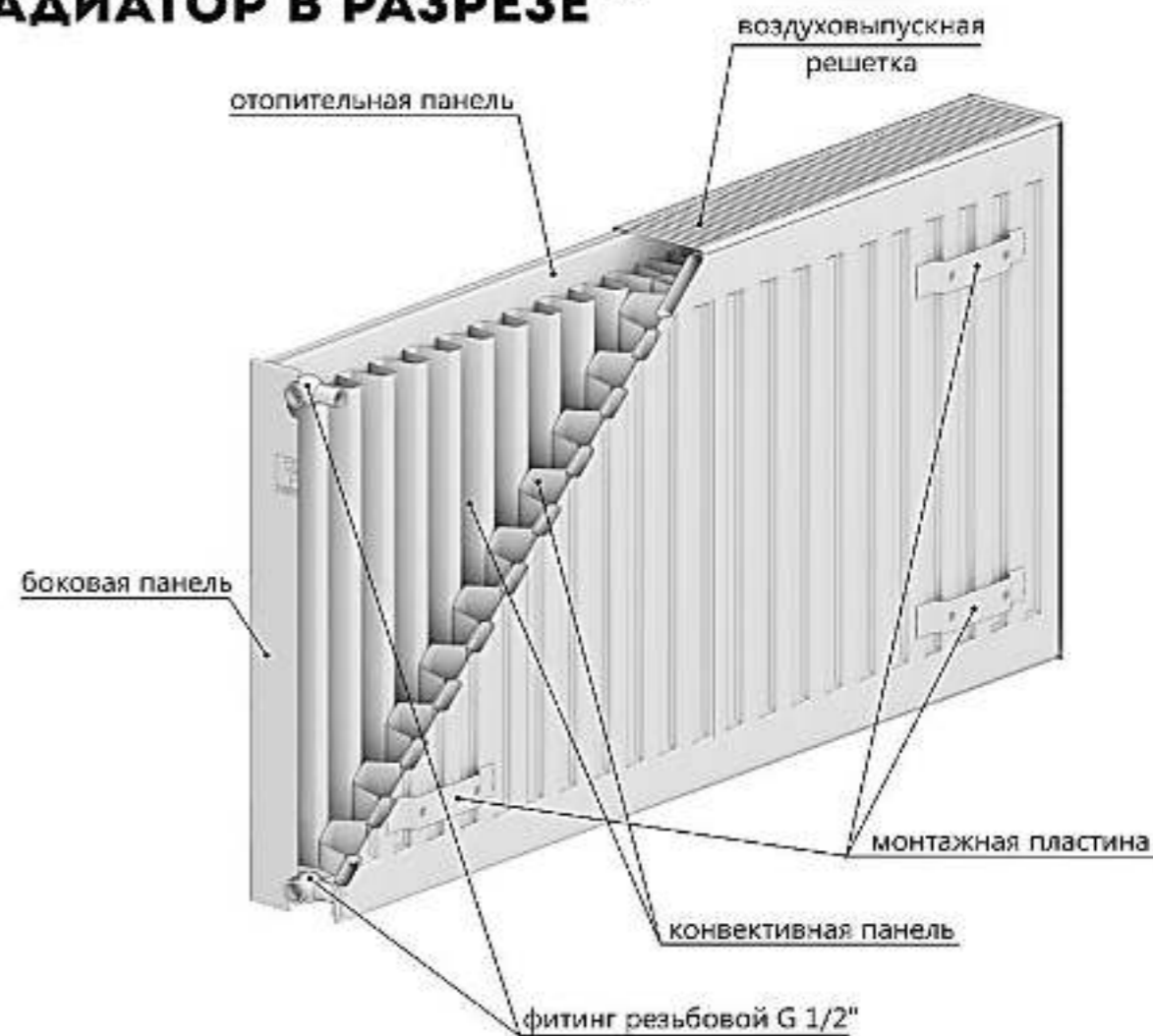
ТИП 11 – 1 панель + 1 конвектор

ТИП 21 – 2 панели + 1 конвектор

ТИП 22 – 2 панели + 2 конвектора

ТИП 33 – 3 панели + 3 конвектора

РАДИАТОР В РАЗРЕЗЕ **



** для радиатора с боковым подключением Compact ТИП 22

ROMMER

**КОНТРОЛИРУЕМОЕ
КАЧЕСТВО**

Стальные панельные радиаторы ROMMER

Варианты исполнения радиаторов

Гигиенические радиаторы **ROMMER** (Hygiene) тип 10, 20, 30 состоят только из панелей отопления. Приборы такой конструкции не накапливают пыли и чрезвычайно просты в уходе – к каждой из поверхностей радиатора есть легкий доступ для удаления пыли и грязи. Радиатор легко мыть с любой из его сторон, что отвечает санитарным нормам медицинских или детских учреждений.

Гигиенические радиаторы имеют соответствующее экспертное заключение 546г/2019.

Гигиенические радиаторы выпускаются с приваренными элементами крепления (монтажными пластинами)

ОСОБЕННОСТИ ГИГИЕНИЧЕСКИХ РАДИАТОРОВ



ТИП 10 – 1 панель

ТИП 20 – 2 панели

ТИП 33 – 3 панели

- отсутствие конвективных панелей и защитных крышек
- лаконичный внешний вид
- малый вес
- легкая очистка

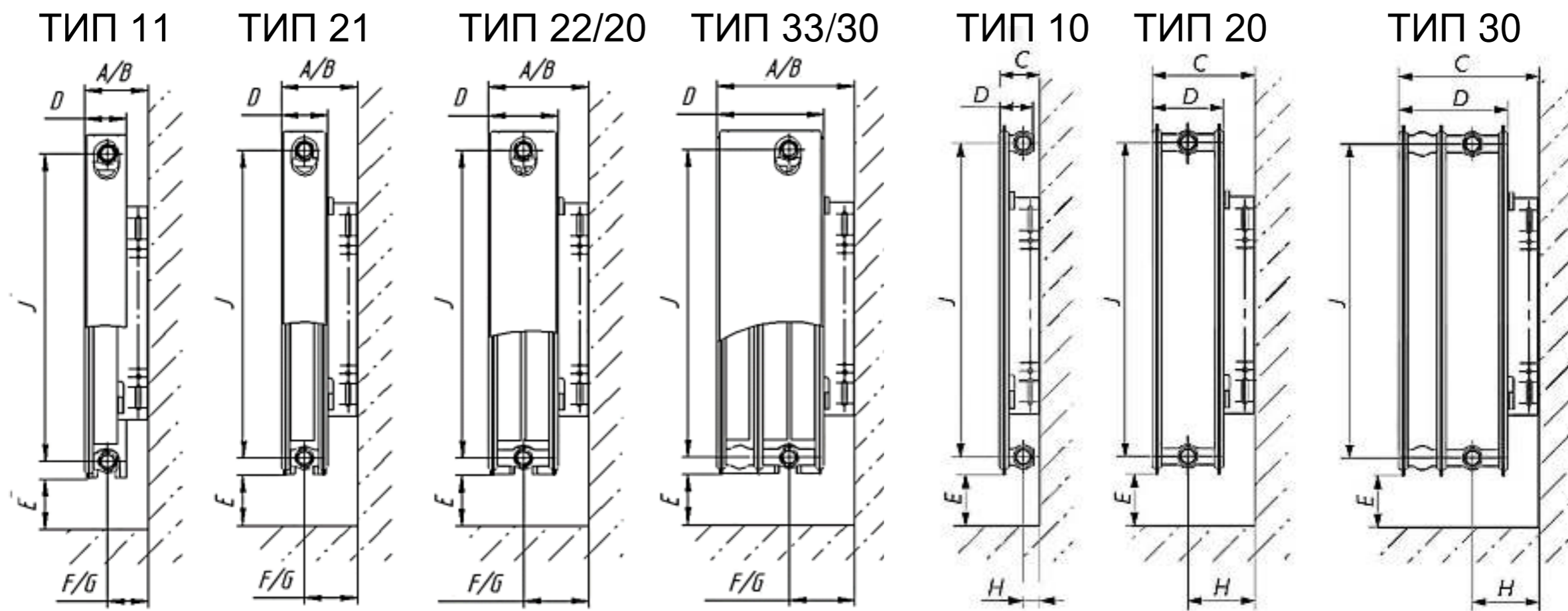
ROMMER

КОНТРОЛИРУЕМОЕ
КАЧЕСТВО

Стальные панельные радиаторы ROMMER

Присоединительные размеры приборов

Монтажные размеры радиаторов с боковым подключением (С) и нижним подключением (V) со стандартным креплением кронштейнов за скобы радиатора (монтажные пластины).



ТИП радиатора	ТИП 10 и 11	ТИП 21	ТИП 20 и 22	ТИП 30 и 33
A, мм	77	97	132	186
B, мм	92	112	147	201
D, мм	65	68	102	157
E, мм (не менее)	75	85	105	130
F, мм	44	63	80	80
G, мм	59	78	95	95
H, мм	120	-	145	145

ROMMER

КОНТРОЛИРУЕМОЕ
КАЧЕСТВО

Стальные панельные радиаторы ROMMER

Присоединительные размеры приборов

Расстояние между монтажными пластинами для радиаторов типов: 10, 11, 20, 21, 22, 30, 33.

Монтажные размеры между монтажными скобами			
L, мм	A, мм	B, мм	C, мм
400	114/87	200	-
500	114/87	300	-
600	114/87	400	-
700	114/87	500	-
800	114/87	600	-
900	114/87	700	-
1000	114/87	800	-
1100	114/87	900	-
1200	114/87	1000	-
1300	114/87	1100	-
1400	114/87	1200	-
1500	114/87	1300	-
1600	114/87	1400	-
1700	114/87	1500	750
1800	114/87	1600	800
1900	114/87	1700	850
2000	114/87	1800	900
2100	114/87	1900	950
2200	114/87	2000	1000
2300	114/87	2100	1050
2400	114/87	2200	1100
2500	114/87	2300	1150
2600	114/87	2400	1200
2700	114/87	2500	1250
2800	114/87	2600	1300
2900	114/87	2700	1350
3000	114/87	2800	1400



Примечание: Размеры A перед дробной чертой указаны для варианта установки кронштейнов малой полкой к стене

Стальные панельные радиаторы ROMMER

Присоединительные размеры приборов



БОКОВЫЕ УНИВЕРСАЛЬНЫЕ ПОДКЛЮЧЕНИЯ (С)

Межосевое расстояние:

- для радиаторов высотой 200 мм – 149 мм;
- для радиаторов высотой 300 мм – 249 мм;
- для радиаторов высотой 400 мм – 349 мм;
- для радиаторов высотой 500 мм – 449 мм;
- для радиаторов высотой 600 мм – 549 мм.

Присоединение - внутренняя резьба 1/2"

НИЖНИЕ УНИВЕРСАЛЬНЫЕ ПОДКЛЮЧЕНИЯ

Межосевое расстояние - 50 мм
Присоединение - внутренняя резьба 1/2"
Расстояние от крайнего нижнего патрубка до торца бокового патрубка у радиаторов с нижним подключением - 32 мм



Выход
теплоносителя

Вход
теплоносителя

ROMMER

КОНТРОЛИРУЕМОЕ
КАЧЕСТВО

Стальные панельные радиаторы ROMMER

Подключение радиаторов VENTIL



ТЕРМОСТАТИЧЕСКИЕ ГОЛОВКИ

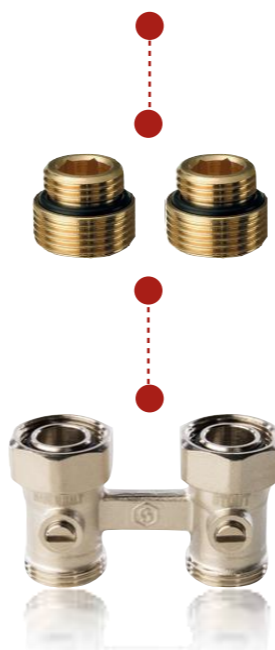
Рекомендованы термостатические головки с резьбой М30х1,5:

ROMMER артикул: RTH-0100-003015

STOUT артикулы: SHT-0001-003015
SHT-0002-003015

УЗЛЫ НИЖНЕГО ПОДКЛЮЧЕНИЯ

Рекомендованы двойные/одинарные узлы нижнего подключения STOUT:



РЕДУКЦИОННЫЕ НИППЕЛИ

Нижнее подключение радиатора только через переходники с 1/2" на 3/4" ЕК.

Рекомендованы переходники STOUT, артикул: SFT-0049-000002

ROMMER

КОНТРОЛИРУЕМОЕ
КАЧЕСТВО

Стальные панельные радиаторы ROMMER

Схемы подключения радиаторов с боковым исполнением патрубков (С)



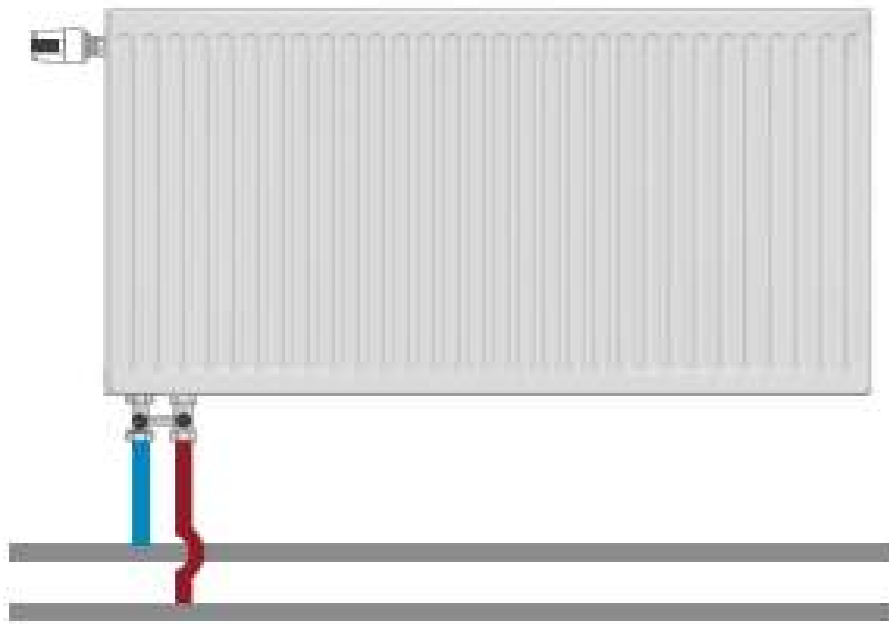
ROMMER

КОНТРОЛИРУЕМОЕ
КАЧЕСТВО

Стальные панельные радиаторы ROMMER

Схемы подключения радиаторов с нижним исполнением патрубков (V)

для двухтрубной системы



Нижнее левое подключение



Нижнее правое подключение



Движение теплоносителя в стальном панельном радиаторе с нижним подключением

Стальные панельные радиаторы ROMMER

Комплект поставки радиаторов

КРЕПЛЕНИЯ И АКСЕССУАРЫ

ПОД ЗАКАЗ

RRS-2010 – боковое подключение

RRS-2020 – нижнее правое подключение

RRS-2021 – нижнее левое подключение

ТИП 10, 11, 20, 21, 22, 30 И 33

RRS-2030 – Нижнее универсальное подключение

ТИП 21, 22 И 33

Для установки радиатора в комплект поставки входит:

- Кронштейны, 2 шт. (кроме высоты 200)
- Воздухоотводчик, 1 шт.
- Заглушка, 1 шт.
- Дюбель, 4 шт.

- Воздухоотводчик, 1 шт.
- Заглушка, 1 шт.

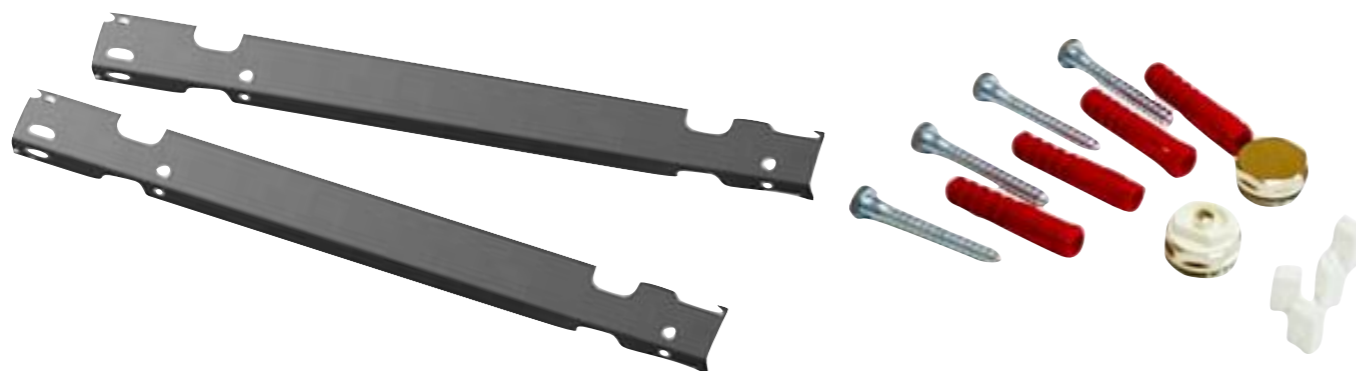
**Для универсального радиатора
Крепление в комплект не входит**

Артикул для заказа кронштейна
RRA-0102-000500 ROMMER
Кронштейн настенный рельсовый 20,
21, 22, 30, 33 типы, высота 500 (1 шт.)

ДЛЯ НИЖНЕГО ПОДКЛЮЧЕНИЯ VENTIL
ТЕРМОВСТАВКА **Heimeier**

Термостатическая вставка от ведущего европейского производителя:

- Модель 4365
- Преднастройка
- Резьба M30 x 1,5



ROMMER

КОНТРОЛИРУЕМОЕ
КАЧЕСТВО

Стальные панельные радиаторы ROMMER

Расшифровка артикула

RRS-2010-225100

**Rommer
Radiator
Steel**

Страна
1 – Турция
2 – Россия

Исполнение
0 – стандартное исполнение.
Тип 20, 30 – Гигиена
1 – Специальное исполнение.
Тип 20 и 30 поставляется с
решеткой и боковыми
панелями в комплекте

Длина: 040 – 400 мм, ... 300 – 3000 мм

Высота: 2 – 200, 3 – 300, 4 – 400,
5 – 500, 6 – 600

Тип: 10, 11, 20, 21, 22, 30 и 33

Подключение

10 – боковое

20 – нижнее правое

21 – нижнее левое

30 – нижнее универсальное

ROMMER

**КОНТРОЛИРУЕМОЕ
КАЧЕСТВО**